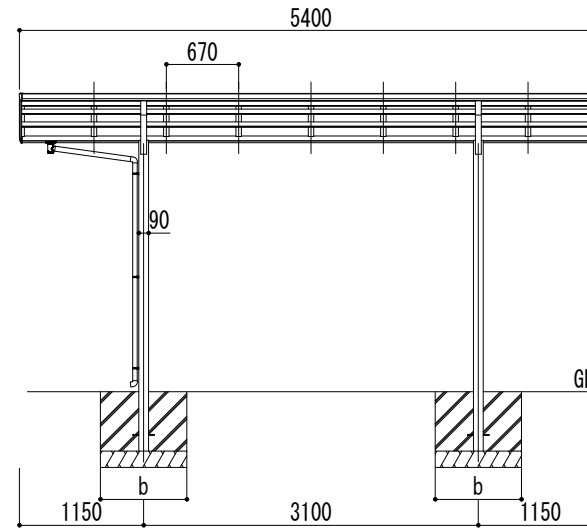
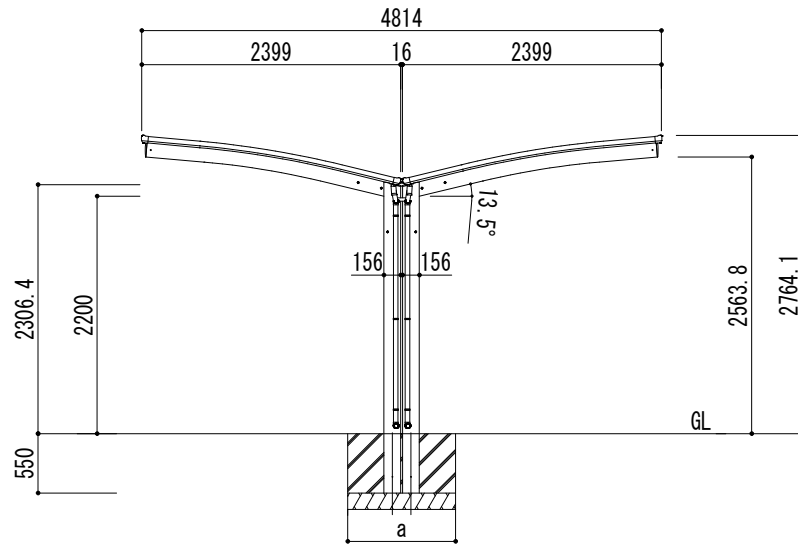
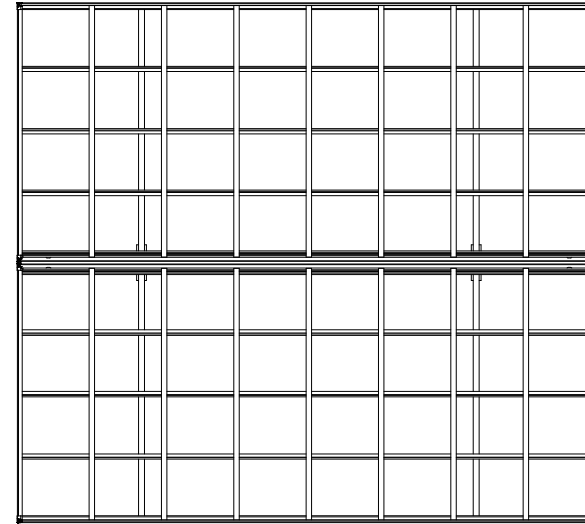


■基礎寸法表

開口呼称	奥行呼称	独立基礎			土間コンクリート考慮基礎		
		地耐力 (kN/m <sup>2</sup> )			地耐力 (kN/m <sup>2</sup> )		
		30	50	100	30	50	100
24+24	54	a・b	a・b	a・b	a・b	a・b	a・b
		1200	1100	950	650	650	650



変更記事	設計監理	般	工事名
	施工	般	図面名

般	工事名
般	図面名

照査	担当	作図	尺度	御受領印
			1/40	年月日

照査	担当	作図	尺度	御受領印
			1/40	年月日

**Daisen** 株式会社

図番
----

